

MP2 — GI — SRR

Réseau

Tous documents autorisés

31/03/2006

1 Routage — OSPF

On considère le réseau apparaissant en figure 1.

- 1.a) Proposer un plan d'adressage pour ce réseau. Spécifier le préfixe que vous allez subdiviser, les adresses des réseaux et enfin les adresses associées aux différentes entités.
- 1.b) Que se passe-t-il quand on branche le réseau entre C et D ? Quel mécanisme d'OSPF entre en jeu ? Préciser les paquets qui circulent (en restant à un niveau raisonnable de détail).
- 1.c) Qu'y a-t-il dans la base de donnée OSPF des routeurs une fois que le routage a convergé ? (Donner les `Network LSA` et les `Router LSA`)
- 1.d) Quel est le rôle des routeurs désignés dans OSPF ? Sur quelle famille de réseaux de niveau 2 trouve-t-on des routeurs désignés ?
- 1.e) Que se passe-t-il si on supprime le réseau « du haut » de A ? Quels sont les paquets échangés dans le réseau ? En particulier quels sont les échanges sur le réseau entre A, B et C suivant que A est routeur désigné ou non ?

2 Routage — BGP

On suppose que le routeur A a une interface PPP vers un réseau « extérieur », et maintient une session BGP sur ce lien.

- 2.a) Que publie A au niveau BGP ?
- 2.b) Que doit faire A pour que les paquets à destination de l'extérieur sortent effectivement, quelle que soit leur provenance ? Il y a au moins deux solutions. . . Discuter les avantages de chacune.

3 Niveau 2

- 3.a) Pourquoi n'y a-t-il pas de paquets de contrôle de flux dans un réseau composé uniquement de concentrateurs (ou dans un réseau sans fil¹) ?

¹Cette parenthèse donne un tour plus moderne à la question

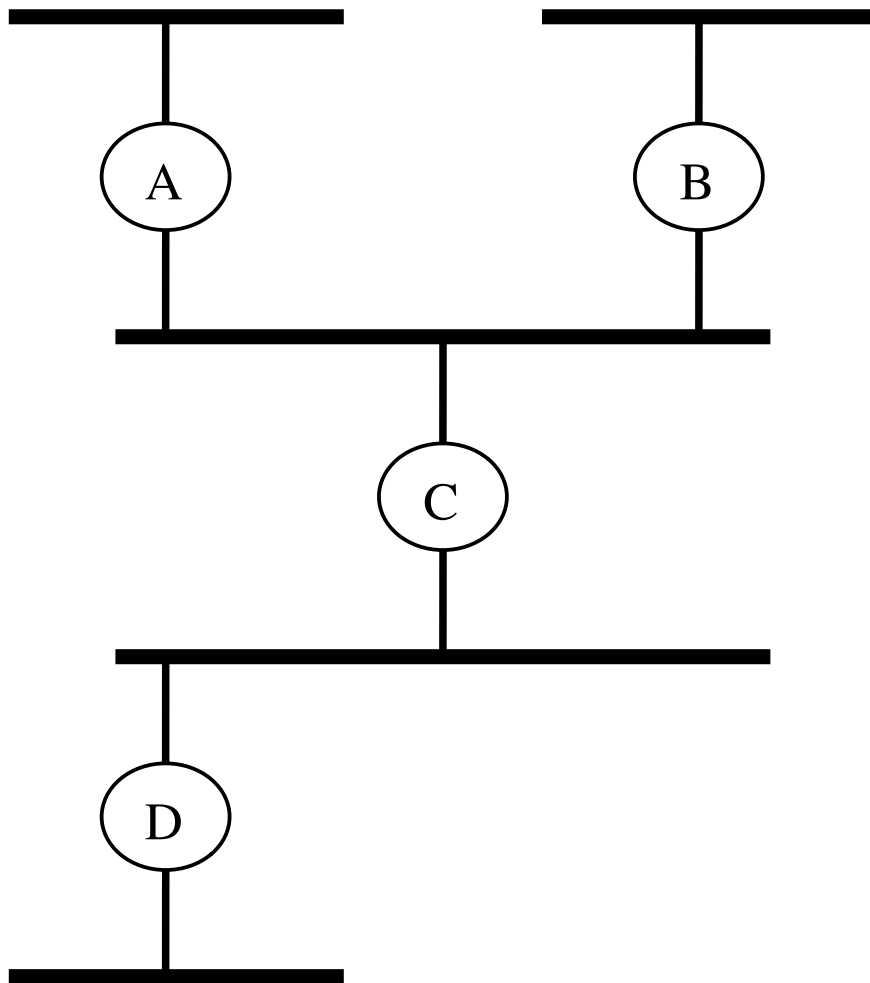


FIG. 1 – Le réseau

- 3.b) Expliquer brièvement pourquoi on ne peut pas imaginer de VLAN dans un réseau de concentrateurs (*hubs*).

4 DNS

On considère le fichier de zone (complet) de la figure 2, pour la zone "sd.test.fr." :

- 4.a) Expliquez chaque ligne en dessous du "==== NE PAS COMMENTER...". Pour chaque ligne indiquez l'étiquette DNS, la signification de la ligne et des paramètres. Donner tous les noms sous forme "totalement qualifiée" (nom complet avec toutes les zones explicitées).
- 4.b) On suppose une messagerie SMTP utilisant seulement les MX pour la recherche des serveurs, et qu'il n'y a aucun problème de connexion réseau.
- Peut-on envoyer un message à secr@sd.test.fr. ? Si oui, à quelle machine ce message est-il transféré ?

```

$TTL      7200          ; 2 heures
@         IN           SOA      ns1.test.fr. fr-test-admin.test.fr. (
                                2002111501      ;Serial
                                21600           ;Refresh (6h)
                                3600           ;Retry (1h)
                                3600000        ;Expire (42j)
                                7200 )         ;Minimum TTL (2h)

; ===== NE PAS COMMENTER LES lignes au-dessus
          IN           NS       ns1.test.fr.
          IN           NS       ns2.fournisseur.fr.

;
@         IN           MX       10 mail.fournisseur.fr.
          IN           MX       5 serv

;
serv     IN           A         195.1.1.3
ftp      IN           CNAME     serv
compta   IN           A         195.1.1.1
adm      IN           NS        ns1.test.fr.
          IN           NS        ns2.fournisseur.fr.

```

FIG. 2 – Fichier de la zone "sd.test.fr."

- Même question pour secr@compta.sd.test.fr ?
- 4.c) Pouvez vous répondre à la question précédente pour :
- secr@dir.sd.test.fr.
 - secr@adm.sd.test.fr.