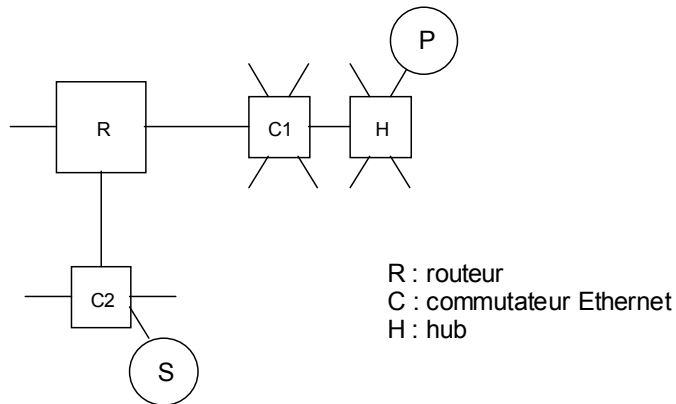


DESS GI 1999-2000

Examen de l'option SRR / Réseaux et administration système

Question 1

Soit le réseau suivant :



On s'intéresse à l'établissement d'une communication entre un poste P et un serveur applicatif S. Précisez la séquence d'évènements réalisant l'amorçage d'un dialogue IP entre P et S.

Vous supposerez que tout vient de redémarrer (par exemple après une coupure secteur) : les tables ARP sont vides initialement. Il convient de détailler différents cas, caractérisés chacun par des hypothèses que vous énumérerez : poste P préconfiguré ou bien présence d'un serveur DHCP branché sur C1, utilisation ou non du « router discovery protocol » etc.

Bien préciser les protocoles mis en jeu et la signification des données transmises mais sans entrer dans le détail de la syntaxe des paquets. Ne sont concernés que l'adressage et le routage (dans un réseau simple comme celui schématisé ici) ; il n'est pas demandé de décrire, ni même de citer, la résolution et l'enregistrement de noms DNS qui font éventuellement partie de l'amorçage du dialogue.

Question 2

Comparer une architecture réseau ne comprenant que des commutateurs de niveau 2 à une architecture qui ne comprendrait que des routeurs sur les trois plans de la fiabilité du réseau global, des performances et de l'administration.

Question 3

Soit un serveur de messagerie de nom "*mailserv*" et d'adresse IP 200.1.1.1. L'installation de messagerie sur *mailserv* a été faite de la manière suivante : connectivité par IP complète, utilisation du transport SMTP, utilisation des enregistrements DNS de type MX si possible, sinon utilisation des enregistrements DNS de type A, sinon rejet en erreur.

Ce serveur va envoyer plusieurs mails vers des adresses du domaine "essai.fr". Le domaine "essai.fr" contient les enregistrements suivants :

essai.fr.	IN	MX	10	maila.essai.fr
essai.fr.	IN	MX	10	mailb.essai.fr
maila.essai.fr.	IN	A	197.1.1.1	
mailb.essai.fr.	IN	A	197.1.1.2	
station.essai.fr.	IN	A	197.1.1.10	
station.essai.fr.	IN	MX	10	maila.essai.fr
station.essai.fr.	IN	MX	10	mailb.essai.fr
pc1.essai.fr.	IN	A	197.1.1.20	

On suppose de plus qu'il n'existe pas d'autres enregistrements de type MX ou A utiles (pas d'enregistrement pour pc3.essai.fr., ni pour *.essai.fr. , ...)

- La machine *mailserv* a un message à envoyer à l'adresse destination **luc@essai.fr** ; à quelle machine ce message sera-t-il transmis ?
- Même question pour un message envoyé à l'adresse destination **luc@station.essai.fr**
- Même question pour un message envoyé à l'adresse destination **luc@pc1.essai.fr**
- Même question pour un message envoyé à l'adresse destination **luc@pc3.essai.fr**

Pour chaque destination, justifier votre réponse.

Question 4

Quels sont les rôles respectifs d'un protocole de routage intérieur (un « IGP ») et d'un protocole de routage extérieur (un « EGP » tel que BGP4) ?

Citer des protocoles intérieurs en précisant brièvement leurs contextes d'utilisation respectifs.